

JACQUES LEMANS

1-1282

**ANALOG-DIGITAL QUARTZ
INSTRUCTION MANUAL**
**MONTRE ANALOGIQUE-NUMERIQUE
NOTICE D'INSTRUCTIONS**
**MANUAL DE INSTRUCCIONES
ANALOGICO-DIGITAL-CUARZO**
**ANALOG-DIGITAL QUARTZ
GEBRAUCHSANWEISUNGEN**

If there are not "WATER RESISTANT" indication, don't touch with water.
Pour les montres qui ne portent pas la mention "WATER RESISTANT", ne pas les utiliser dans l'eau.
Si no existe la indicación "WATER RESISTANT", no ponga el reloj en contacto con el agua.
Sollte auf der Uhr kein "WATER RESISTANT" vermerkt sein, darf diese Uhr nicht mit Wasser in Verbindung gebracht werden.

**SPECIFICATIONS
SPECIFICATIONS
ESPECIFICACIONES
TECHNISCHE DATEN**

CAL: T200/T201/T480/T205/T206/T485
CAL: T200/T201/T480/T205/T206/T485
CAL: T200/T201/T480/T205/T206/T485
KAL: T200/T201/T480/T205/T206/T485

Power cell life: 3 years (927 type)
Longevité de la pile: 3 years (927 type)
Vida de la pila: 3 años (tipo 927)
Batterielebensdauer: 3 Jahre (Typ-927)

The power cell is a monitor power cell that has been factory-installed. For this reason it may wear out before the 3 years from the time of purchase are up.

La pile de type alimentation de contrôle est montée en usine. De ce fait, elle risque de s'user avant sa durée de vie nominale de 3 ans.

La pila instalada se ha utilizado para comprobación. Por este motivo es posible que se agote antes de 3 años del momento de adquisición del reloj.

Werkseitig wurde eine Batterie zu Prüfzwecken eingelegt, die möglicherweise schon früher als 3 Jahre nach dem Kauf erschöpft ist.

ILLUMINATION LAMP (Only CAL. T200/T201/T480)

Pushing the Button (R) turns on the digital display lamp.

LAMPE D'ECLAIRAGE (CAL. T200/T201/T480 Seulement)

Une pression sur la touche (R) allume l'éclairage de l'affichage numérique.

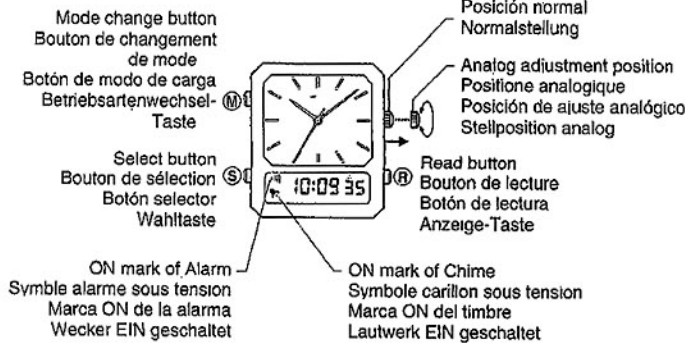
LAMPARA DE ILUMINACION (Solo CAL. T200/T201/T480)

Presione este botón (R) para que se encienda la indicación digital.

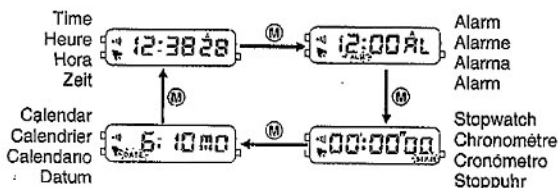
BELEUCHTUNG (Nur CAL. T200/T201/T480)

Bei Drücken der Taste (R) wird die digitale Beleuchtung eingeschaltet.

**NAMES OF PARTS AND THEIR FUNCTIONS
NOM DES PIÉCES ET LEURS FONCTIONS
NOMBRE DE LAS PIEZAS Y SUS FUNCIONES
BEZEICHNUNG UND FUNKTION DER TEILE**



**SELECTION OF DISPLAY
SELECTION DE L'AFFICHAGE
SELECCIÓN DEL VISUALIZADOR
UMSCHALTUNG DER ANZEIGE**



**SETTING OF TIME ON ANALOG DISPLAY
REGLAGE DE L'HEURE DE L'AFFICHAGE ANALOGIQUE
AJUSTE DE LA HORA EN LA INDICACIÓN ANALÓGICA
EINSTELLEN DER UHRZEIT IN DER ANALOGANZEIGE**

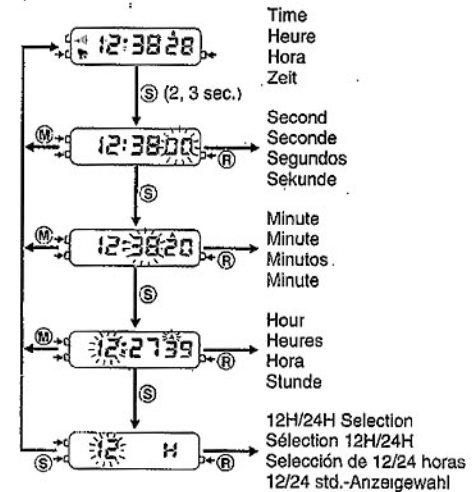
Pull out the crown and turn it right or left to adjust the time. After that, push the crown back. Then the watch will start.

Tirez sur la couronne et tournez-la vers la gauche pour ajuster l'heure. Ensuite, repoussez la couronne. La montre se mettra en marche.

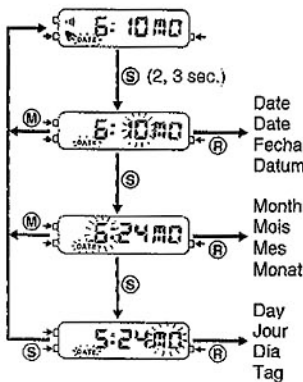
Saque la corona y gíre hacia la derecha o izquierda para ajustar la hora. A continuación, vuelva a empujar la corona. El reloj empezará a funcionar.

Ziehen Sie die Krone heraus und drehen Sie sie zur Einstellung der Uhrzeit nach links oder rechts. Drücken Sie die Krone wieder ein, woraufhin die Uhrzeit weitergezählt wird.

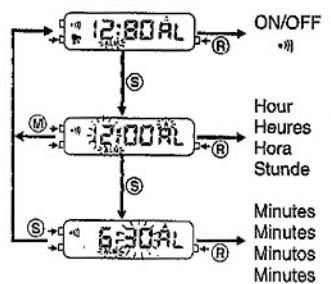
**SETTING OF TIME ON DIGITAL DISPLAY
COMMENT REGLER L'HEURE
AJUSTE DE LA HORA EN EL VISUALIZADOR DIGITAL
STELLEN VON ZEIT**



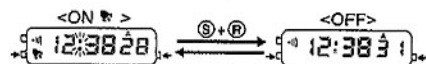
**SETTING THE CALENDAR
REGLAGE DU CALENDRIER
AJUSTE DEL CALENDARIO
EINSTELLEN VON UHRZEIT**



**SETTING THE ALARM
REGLAGE DE L'ALARME
AJUSTE DE LA ALARMA
ALARM EINSTELLUNG**



**SETTING AND CANCELLATION OF CHIME
REGLAGE ET SUPPRESSION DU CARILLON
AJUSTE Y CANCELACIÓN DEL TIMBRE
EIN-UND AUSSCHALTEN DES LÄUTWERKS**



STOPWATCH / CHRONOMETRE / CRONÓMETRO / STOPPUHR

